

T25

Chemical Pump

T-SERIES



フリーフローティング
2重ダイヤフラム

高い吸引力

ノンセンタリングの
磁気シャトル方式

インテリジェント
空気圧制御

空気圧式
デッドヘッド機能

Trebor社のTシリーズ空気圧式2重ダイヤフラムケミカルポンプは、高純度で強力な化学薬品の供給に最適です。Tシリーズポンプは、Trebor社の既存のポンプ技術の優れた点を融合させ、革新的な新設計を採用しています。超高純度Tシリーズポンプは、特許出願中のノンセンタリング式磁気シャトルシステム、差別化されたチェックアセンブリ、交換可能なシャフトブッシングを備えています。各ポンプは、制御方式を相互に交換できる新しい外部モジュール式コントローラーとの併用を前提に設計されています。これらの革新的な技術により、使いやすさが最大限に向上し、メンテナンスコストが削減され、ポンプの長寿命化を実現しました。

This is PURE INNOVATION.



最大吐出量
25 LPM / 6 GPM (D/E style)



最大温度
100 °C / 212 °F



最大エア供給圧
100 PSI / .69 MPa



ドライサクショソリフト
10 ft / 3m

TREBOR®

treborintl.com

Trebor International | North/South America +1 800 669 1303 | Europe +49 9120 1804-65 | Asia +65 6684 7319

A Unit of IDEX Corporation

特徴&利点

← フリーフローティングの二重ダイヤフラム構造

トレバー社独自の特許取得済み非貫通型ダイヤフラム設計により、ポンプの長寿命化を実現し、ダイヤフラムの屈曲寿命は2億サイクル/4億ストローク以上となります。この独自の機能により、ポンプは重要なプロセス用途においても高い信頼性と安定性を維持します。

← 高い吸引力

新型の差別化チェック機構は、より大きな吸込口と、より大型のチェックシステムを備えており、ポンプにおける流体速度と圧力損失を大幅に低減します。また、ポンプには、一定の真空状態を確保するための吸引発生軸が装備されています。

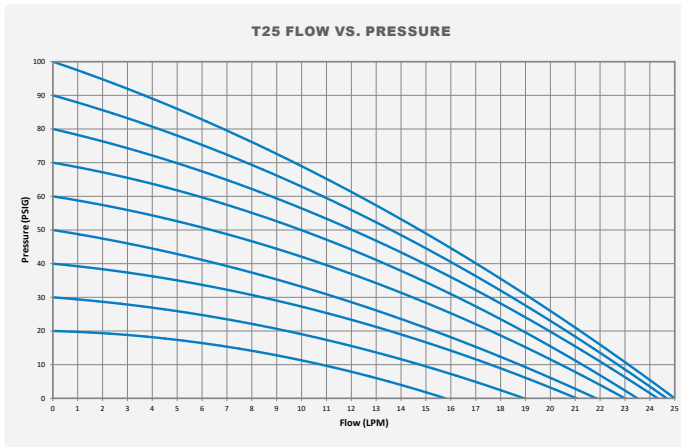
← ノンセンタリング磁気シャトル方式

このメンテナンスフリーのシャトルは、「センタリング」による停止を防ぎます。この革新的な技術により、ポンプの平均故障間隔 (MTBF) が最大化され、重要なプロセスに悪影響を及ぼす可能性のある薬品供給の中断も回避できます。

← 高背圧およびデッドヘッド対応

トレバー社のインテリジェントな空気圧制御により、ダイヤフラムが完全なストロークを完了するまでポンプ室への圧力が切り替わらないため、デッドヘッド運転が可能になります。

流量パフォーマンス



ポンプオプション

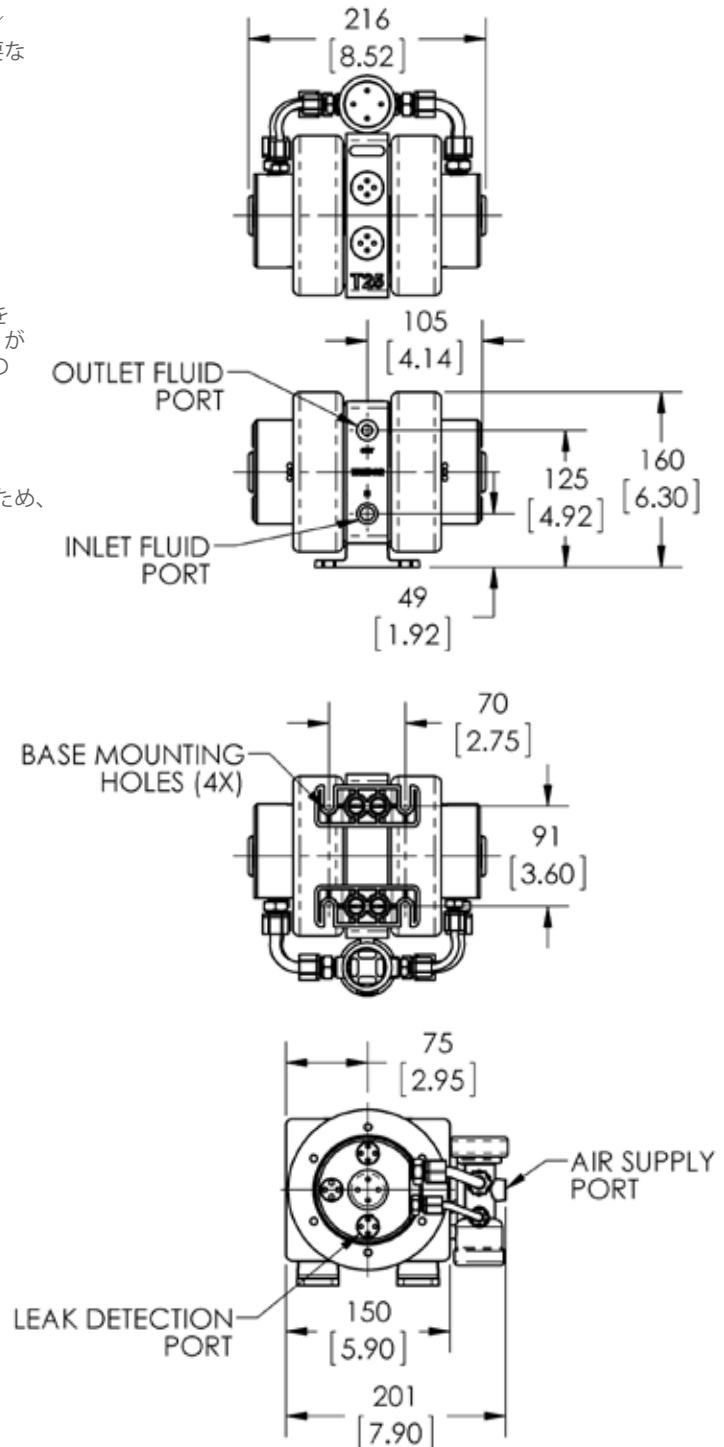
PUMP	T25D	T-Series 25 Pump 分配制御
	T25E	T-Series 25 Pump 外部制御
OPTIONS	A0	オプションなし
FLUID CONNECTION	T25B08	1/2" Pipe Stub
	T25F06	3/8" Flare
	T25F08	1/2" Flare
	T25F12	3/4" Flare
	T25P08	1/2" NPT
	T25X08	1/2" Pillar

Example of an order number based on configuration options:

T25D A0

Compatible with our SS40 Surge Suppressor

DIMENSIONS IN MILLIMETERS (IN)



株式会社ヒロテック

〒103-0023 東京都中央区日本橋本町 1-1-3

TEL: 03-5200-2201 FAX: 03-5200-2212

URL: <http://www.hiro-tec.com>

Trebor uses virgin PTFE and PFA in all products...no re-processed material is allowed.

Trebor International | North/South America +1 800 669 1303 | Europe +49 9120 1804-65 | Asia +65 6684 7319

TREBOR®

treborintl.com

A Unit of IDEX Corporation